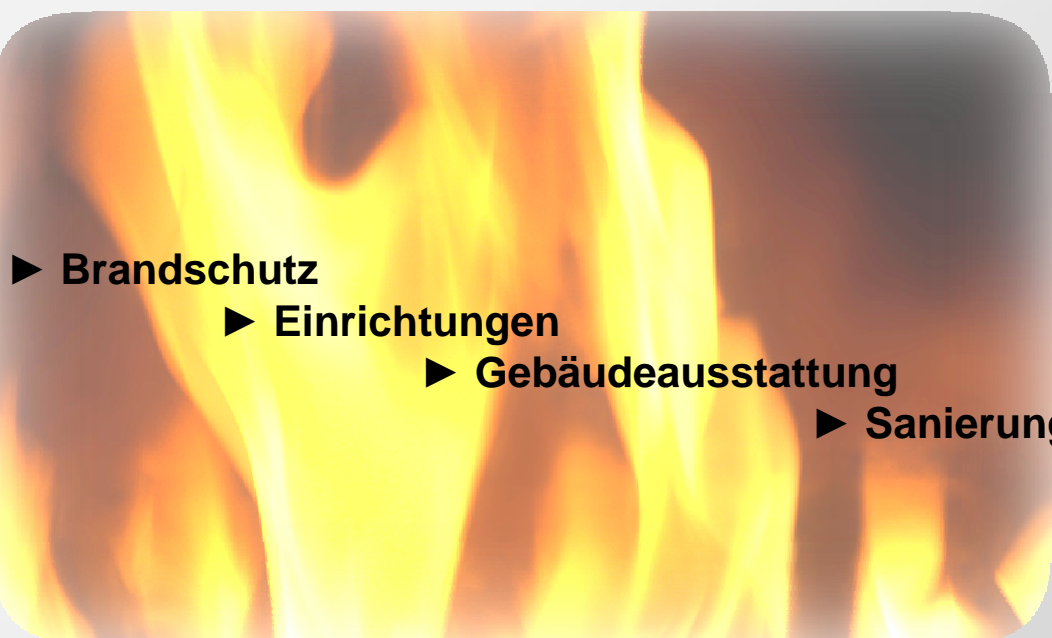


JE – mit Sicherheit „brandaktuelle“ Systeme

JE Jürgen Enners

Technische Dienstleistungen – Handel – Vertrieb

Ihr Partner für ...



- ▶ **Brandschutz**
 - ▶ **Einrichtungen**
 - ▶ **Gebäudeausstattung**
 - ▶ **Sanierung**

Feuerwiderstandsklasse: F30-A – F60-A – F90-A

Das flexible Verkleidungs- und Schranksystem für Flur- und Fluchtbereiche.

Problemlösungen nach Maß.

Oberflächen aus Stahl.

Zusätzliche Oberflächengestaltung (auf Anfrage)

JE Jürgen Enners

Technische Dienstleistungen – Handel – Vertrieb
Untere Reihe 18
57290 Neunkirchen

Telefon: +49 (0)2735 600093 || Telefax: +49 (0)2735 – 600094 || E-Mail: j-enners@t-online.de

Aufgabenstellung:

- Brandlastdämmung in Flucht- und Rettungswegen, Revisionsöffnungen die den Anforderungen der Landesbauordnung, insbesondere den §§ 28 – 38, entsprechen und nach DIN 4102 Teil 2 geprüft sind.
- Brandschutzklassen: F30-A, F 60-A, F90-A
- Keine Brandlasten in Flucht- und Rettungswegen
- Werterhalt der eingelagerten Güter vor Umwelteinflüssen wie Brand, Rauch, Staub, Wasser und Gasen
- Schutz vor Diebstahl und Datenmissbrauch
- Raumgewinn in bestehenden Gebäuden

Unsere Lösung:

JE - Brandschutzsystem

Individuell einsetzbar als ...

- Trennwandsystem
- Vorwandsystem
- Nischenverkleidungssystem
- Schrank- System

... ganz nach Ihrem Bedarf





Überall dort, wo Menschen zusammen kommen, bestehen hohe sicherheitstechnische Anforderungen. Insbesondere der vorbeugende Brandschutz und die Sicherung der Fluchtwege haben eine große Bedeutung.

Das gilt im besonderen Maße für Einrichtungen wie Krankenhäuser und Altenheime, betrifft aber ebenso alle Gebäude der öffentlichen Verwaltung, Büro-, Industrie- und Forschungsgebäude der Pharma- und Chemieindustrie, Schulen, Hotels und viele andere mehr.

Das flexible Brandschutz – Verkleidungs- und Schranksystem von **JE** bietet eine Vielzahl von individueller bedarfsbezogener Einsatzmöglichkeiten im Objekt:

- **Brandlastdämmung (Abschottung gegen Feuer und Rauch) gegenüber Flur-, Flucht- und Rettungswegen**
- **Schutz des zu lagernden Gutes vor Brand, Rauch, Staub und Spritzwasser**

Dabei lässt das Baukastenprinzip fast jede individuelle Problemlösung zu, wie zum Beispiel:

- Nischeneinbau von Wand zu Wand
- einseitig freistehende Bauweise mit Anbindung an eine Raumwand
- beidseitig freistehende Bauweise mit Anbindung an Raumrückwand
- Ecklösungen
- Verkleidung von Mauervorsprüngen
- Schacht- und Säulenverkleidungen
- Verkleidung von Elektroverteiler-Anlagen

Bei der Projektierung von Verkleidungssystemen für den Brandschutz vor elektrischen Anlagen sind die Angaben zur max. Verlustwärme zu beachten.

Zur Einhaltung der Grenzübertemperatur nach VDE 0660 muss die Verlustleistung der eingebauten Komponenten, Leitungen und Klemmen berücksichtigt werden.

Entsprechend diesen Angaben wird eine projektbezogene Lösung für den Anwendungsfall erarbeitet.

Das **JE – Brandschutzsystem** ist bezüglich des Brandverhaltens nach DIN 4102 Teil 2 auf eine Feuerwiderstandsdauer von **30, 60 und 90 Minuten sowohl innen als auch von außen geprüft.**

- Klassifizierung:
 - F30-A** – feuerhemmend
 - F60-A** – hochfeuerhemmend
 - F90-A** – feuerbeständig
- Verwendbarkeitsnachweis:
 - Allgemeines bauaufsichtliches Prüfzeugnis (ABP)**
(wird bei Bedarf zur Verfügung gestellt)
- Ausführung:
 - Schutz gegen Rauch, Staub, Brand und Spritzwasser**



Wichtig:

Das Baurecht bestimmt in der Bauordnung, dass Bauprodukt für die Einrichtung, Änderung und Instandhaltung baulicher Anlagen nur verwendet werden dürfen, wenn ...

- **eine allgemeine bauaufsichtliche Zulassung**

oder

- **ein allgemein bauaufsichtliches Prüfzeugnis**

vorliegt



Das **JE** – Brandschutzsystem besteht aus folgenden Elementen:

Front-Elemente:

- 1 einflügelige Tür (Revisionsöffnung)
- 2 zweiflügelige Tür (Revisionsöffnung)
- 3 fest montierte Blindelemente
- 4 Außenwandelemente

Aufbau-Elemente:

- 5 Wandanschlüsselemente
- 6 Mittelpfosten (vertikal)
- 7 Boden- und Abschluss-Querstreben

Beschreibung des Brandschutz-Systems:

- endlos montierbares modulares Vorwandsystem (bestehend aus vg. Elementen)
- Passelemente sind maßlich variabel auf die jeweiligen Objektmaße abgestimmt
- Aufbau erfolgt vom Raumrohfußboden bis zur Raumrohdecke bis max 5000mm, mit Dach-/Deckenelement beträgt die Höhe des Brandschutz-Systems 2250mm.
- bestehende Einbauten können entsprechend den Brandschutzvorgaben nachträglich verkleidet werden.
- Regale, Schrankkorpi etc. in jedem handelsüblichen Raster können hinter dem Brandschutz-System eingesetzt werden.
- das Brandschutz-System erlaubt eine **problemlose spätere Aufrüstung** von F30-A auf F60-A oder F90-A **ohne** bauliche Veränderungen des Gebäudes. Die Aufrüstung erfolgt über einen einfachen Austausch von Türen (Revisionsöffnungen) und weiteren Front-Elementen.
Der Austausch ist während der üblichen Raumnutzung möglich und daher zeit- und kostensparend.

Beschreibung des JE – Brandschutzsystem

- endlos montierbares modulares Vorwandssystem (bestehend aus vg. Elementen)
- Passelemente sind maßlich variabel auf die jeweiligen Objektmaße abgestimmt
- Aufbau erfolgt vom Raumrohfußboden bis zur Raumrohdecke bis max. 5000mm, mit Dachelement beträgt die Höhe des Brandschutz-Systems 2250mm.
- bestehende Einbauten können entsprechend den Brandschutzvorgaben nachträglich verkleidet werden.
- Regale, Schrankkorpi etc. in jedem handelsüblichen Raster können hinter dem EMS Brandschutz-System eingesetzt werden.
- das JE – Brandschutzsystem erlaubt eine **problemlose spätere Aufrüstung** von F30-A auf F60-A oder F90-A **ohne** bauliche Veränderungen des Gebäudes. Die Aufrüstung erfolgt über einen einfachen Austausch von Türen (Revisionsöffnungen) und weiteren Front-Elementen.

Der Austausch ist während der üblichen Raumnutzung möglich und daher zeit- und kostensparend.



Produktmerkmale:

- Feuerbeständigkeit bis 90 Minuten (F30-A - F60-A - F90-A)
- Modulares System
(*Nachrüstung von F30-A auf F60-A / F90-A durch Austausch der Tür-, Blind- u. / o. Passelemente mit geringstem Aufwand realisierbar*)
- Endlos-Bauweise (Nischen-, ein- und zweiseitig freistehende Ausführung)
- Bauhöhe bis 5 Meter realisierbar
- Nutzbar in Verbindung mit Stahl- und Holzschranksystemen sowie Regale
- Nach Brandfall kein Sondermüll sondern Bauschutt
- Designausführungen der Außenseite werkseitig möglich
- Oberflächen in Stahl pulverbeschichtet und objektbezogen in Edelstahl (natur-gebürstet und / oder mit zusätzlicher HPL-Beschichtung (individuell wähl- und kombinierbare Dekorvarianten) realisierbar

JE – Brandschutzsystem - Zertifizierte Sicherheit:

F30-A



F60-A

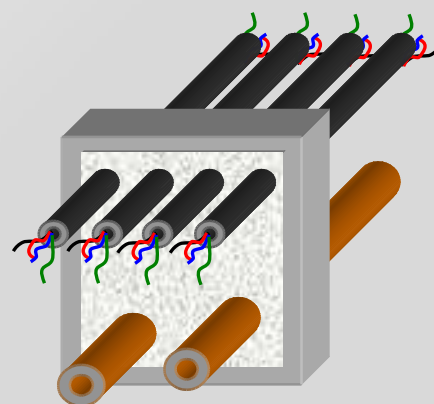


F90-A



Realisierungsvarianten:

- Nischenverkleidung
- Ein- und zweiseitig freistehende Ausführung ...
 - mit Deckenanbindung oder Dachelement (F30-A, F60-A, F90-A)
- Integration von Schrank- und Regalsystemen
- Ausführungshöhe bis 5000mm (von Rohfußboden bis Rohdecke)
- Ausführungshöhe
 - mit Dachelement 2250mm (bis max. 3200mm auf Anfrage)
 - mit Deckenanschluss bis max. 5000mm
- Kabel- und Rohrdurchführungen ...
 - durch Seitenwände (F30-A, F60-A, F90-A)
 - durch Deckel noch in Planung
- Türabkofferung (F30-A, F60-A, F90-A)



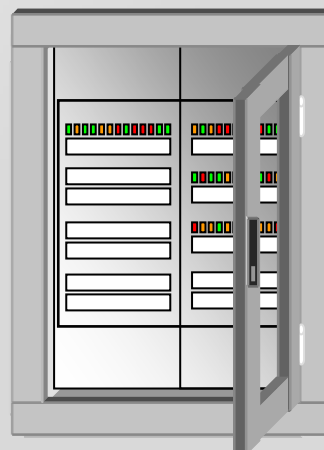
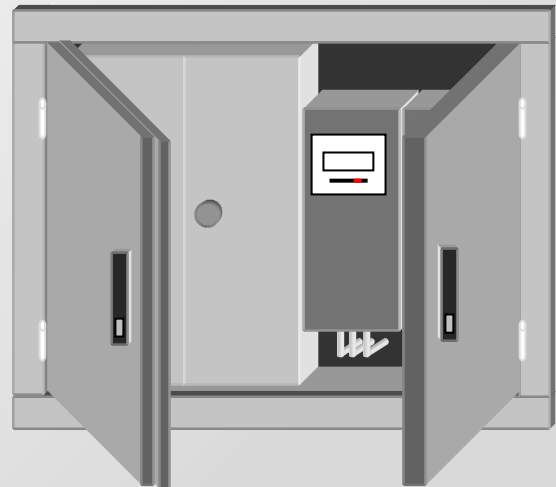
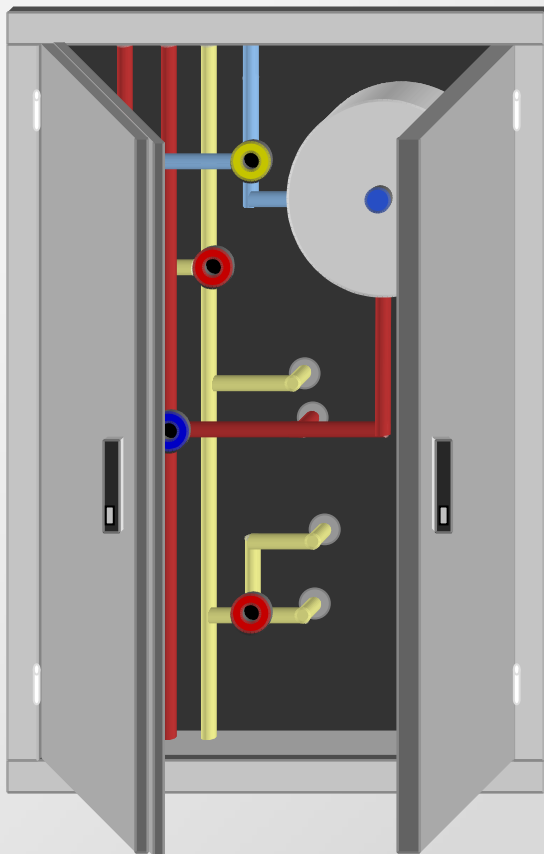
■ Flügeltüren (F30-A) mit Glasausschnitt



■ Brandschutz-Vorsatz-Revisionen

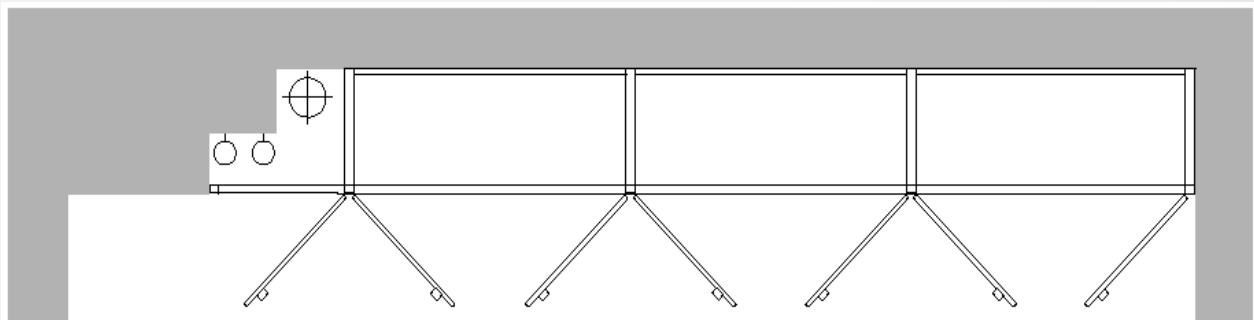
Auf Wunsch übersenden wir Ihnen gerne hierzu die entsprechende Informationsunterlage!

Feuerwiderstandsklasse: F60-A / F90-A

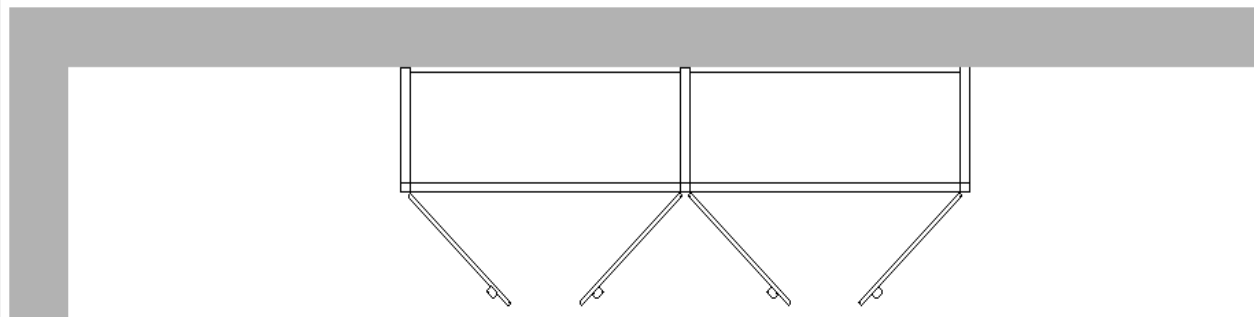


Feuerwiderstandsklasse:
F30-A
Ausführung:
mit Glasausschnitt

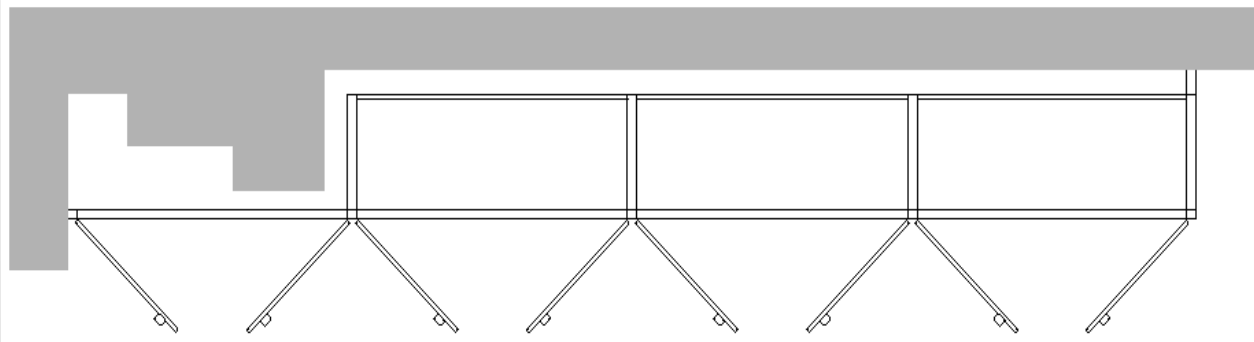
Beispiele der vielseitigen
Einsatzmöglichkeiten unseres
Brandschutz-Systems



Nischeneinbau von Wand zu Wand

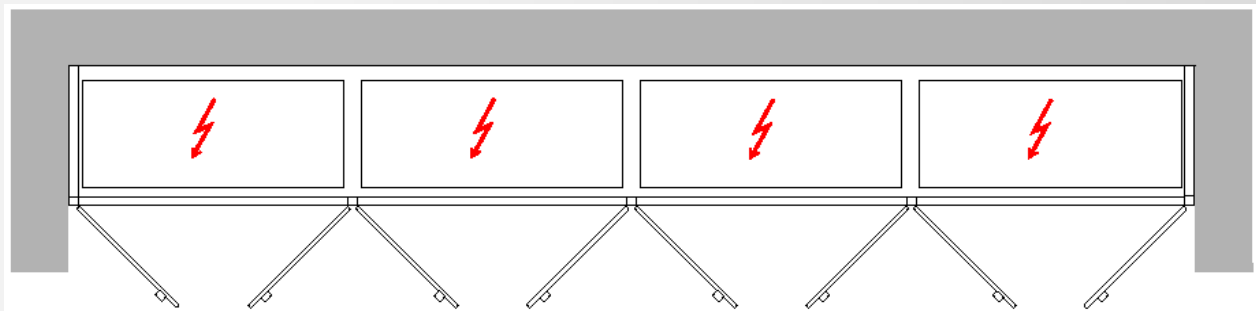
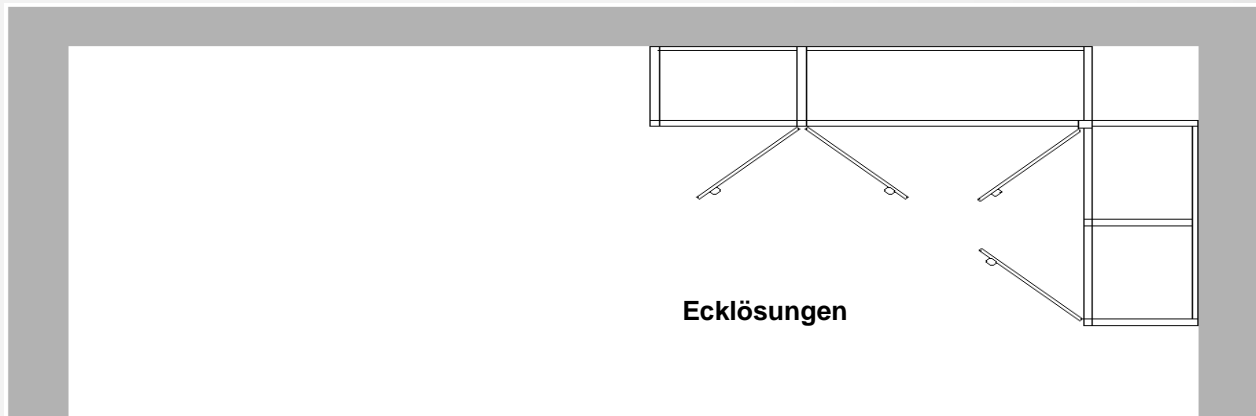


Freistehender Schrank

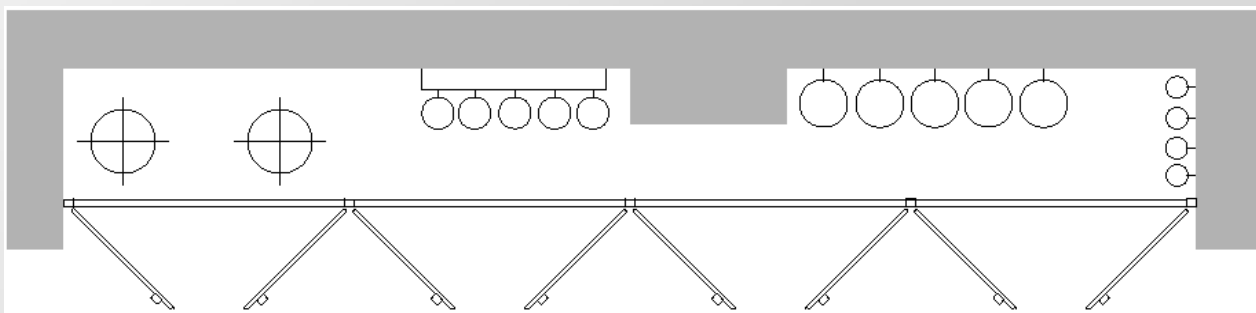


Verkleidung von Mauervorsprüngen

**Beispiele der vielseitigen
Einsatzmöglichkeiten unseres
Brandschutz-Systems**



Verkleidung von bauseitigen Elektroverteiler-Anlagen



Schacht- und Säulenverkleidung

Planen Sie Ihre Einrichtungsmaßnahme mit uns und nutzen Sie unsere Dienstleistungen:

- kompetente Beratung und Betreuung
- zuverlässige Planung
- seriöse Kostenermittlung
- marktgerechte Preisgestaltung
- umfassende Angebotsausarbeitung (unter Berücksichtigung Ihrer individuellen Wünsche und Anforderungen)
- aussagekräftige Ausführungszeichnungen
- modernste, passgenaue, laserunterstützte Produktion
- optimale Ausführung
- unübertroffen hohe Produkt-Qualität

JE JÜRGEN ENNERS

Technische Dienstleistungen – Handel – Vertrieb
Untere Reihe 18
57290 Neunkirchen

Telefon: +49 (0)2735 600093 || Telefax: +49 (0)2735 – 600094 || E-Mail: j-enners@t-online.de